



CleanSafe touchless / extra touchless

Berührungsloser Überkopfspender für Hände-Desinfektionsmittel und Reinigungsschaum.

Highlights



CleanSafe touchless



Spender CleanSafe extra touchless

- Geeignet für 1000 ml CleanSafe-Flaschen mit vormontierter Pumpe zum Einmalgebrauch
- Zuverlässiges Überkopf-Spendersystem aus stabilem Kunststoff oder Metall mit berührungsloser Produktentnahme
- Optimale und sichere Dosierung und einfacher, tropfenfreier Flaschenwechsel mit optimaler Restentleerung
- Verlässliche Infrarot-Sensortechnik und Statusanzeige der Batteriespannung

Produkteigenschaften

- Flexible Hubeinstellung für ein, zwei oder drei Hübe
- Integriertes Schloss mit Schlüssel (permanent oder abziehbar)
- Leichte und schnelle Montage durch Verschraubung*
- Batterielaufzeit: Minimum 30.000 Hübe oder 2 Jahre
- integrierte Rückwand
- Lieferung inkl. Befestigungsmaterial, Montage-/ Bedienungsanleitung und Batterien

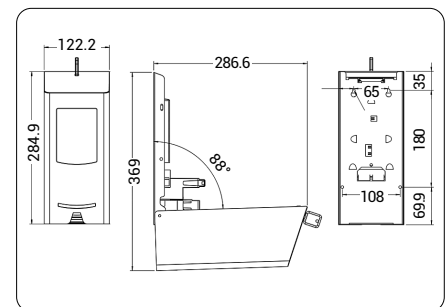
* Bohrlöcher der CleanSafe-Spender Rückwände sind nicht identisch mit denen der bestehenden BODE Eurospender.

Aufbereitung

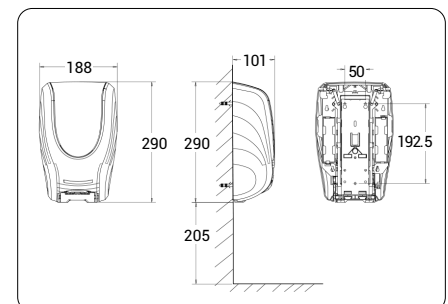
Die Reinigung und Desinfektion des Spendergehäuses sollte bei jedem Flaschenwechsel erfolgen. Da im CleanSafe-System Flaschen mit vormontierten Pumpen zum Einmalgebrauch verwendet werden, ist die Aufbereitung der Pumpen nicht notwendig. Die glatten Außenflächen des Spenders und Rückwand ermöglichen eine leichte Reinigung sowie Desinfektion bspw. mit den Bacillol® 30 Sensitive Tissues.

Technische Daten

CleanSafe extra touchless Spender für 1000 ml-Überkopfflasche



CleanSafe touchless Spender für 1000 ml-Überkopfflasche



CleanSafe touchless / extra touchless



Fachberatung

HARTMANN SCIENCE CENTER

Tel: +49 (0) 40 - 54 00 6 -111

E-Mail: science-center@hartmann.info



Wir forschen für
den Infektionsschutz
hartmann-science-center.com



Produktname	Produkteigenschaft	Artikelnummer	Versand-Einh. Packungen
Spender CleanSafe touchless	für 1000 ml Überkopf Flaschen	981 444	1
Spender CleanSafe extra touchless	für 1000 ml Überkopf Flaschen	981 446	1
Auffangschale	für CleanSafe touchless	981 609	1
Händedesinfektion			
Sterillium® pure	CleanSafe Flasche mit vormontierter Dosierpumpe 1000 ml	981 578	10
Sterillium® Gel pure	CleanSafe Flasche mit vormontierter Dosierpumpe 1000 ml	981 454	10
Händereinigung			
Baktolin® foam	CleanSafe Flasche mit vormontierter Dosierpumpe 1000 ml	981 582	6

Desinfektionsmittel vorsichtig verwenden.

Vor Gebrauch stets Etikett und Produktinformationen lesen.



Hilft. Pflegt. Schützt.

PAUL HARTMANN AG
Paul-Hartmann-Straße 12
89522 Heidenheim
Deutschland

Tel. +49 (0) 7321-36-0
Fax +49 (0) 7321-36-36
info@hartmann.info
www.hartmann.info